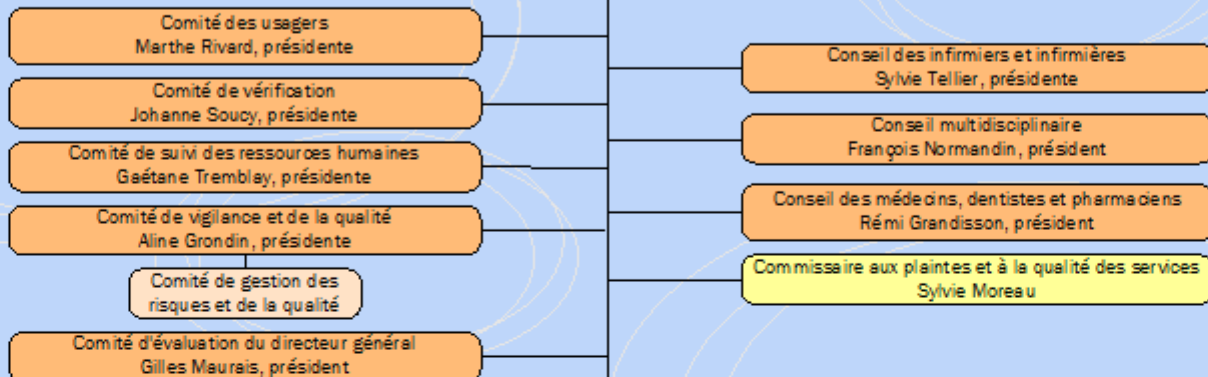


# Notre organigramme

**Conseil d'administration**  
Gilles Maurais, président



**Direction générale**  
Alain Corriveau

**Conseillère-cadre en communication**  
Amélie Germain-Bergeron

Communication  
René Tourigny

## DIRECTIONS MATRICIELLES

DI-TED Santé publique <b>MARTINE FECTEAU</b>
Santé mentale Dépendance Services généraux psychosociaux <b>MICHELLE PAQUET</b>
PAV (soins à domicile) Déficience physique <b>LOUISE VANDAL</b>
PAV (hébergement) <b>LOUISE BÉDARD</b>
Services généraux (soins infirmiers) <b>ISABELLE JEAN</b>

